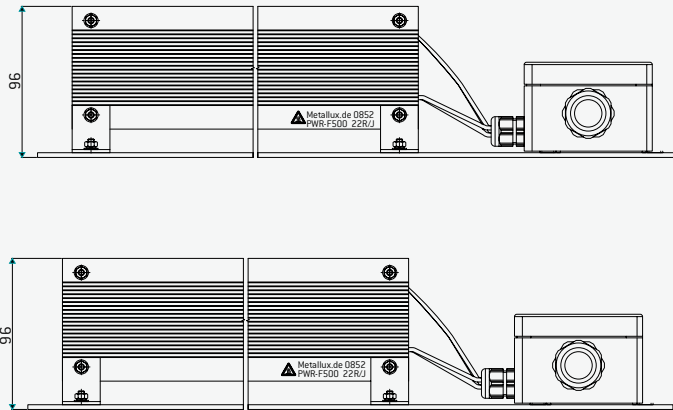


# PWR-GF WIDERSTANDSBAUGRUPPE



Die Baugruppe PWR-GF besteht aus Widerständen der Baureihe PWR-R, die variabel verschaltet werden und über einen Klemmkasten angeschlossen sind. Die Basiskonstruktion ist für zwei bzw. vier Widerstände optimiert. Darüber hinaus können beliebige Kombinationen von Widerstandswerten und Leistungen angepasst werden.



## TYPWAHL UND ABMESSUNGEN

Typ	Widerstands-wert	Nennleistung	Max. Impuls-belastung	Max. Spannung	L <sub>1</sub>	L <sub>2</sub>	/g/
					mm	mm	
PWR-2GF 500	5R0 – 2K0	500 W	Bis 8 kJ	600 V ≅	460	440	2.900
PWR-2GF 600	5R6 – 2K2	600 W	Bis 9 kJ	600 V ≅	490	470	3.100
PWR-4GF 500	2R7 – 3K9	1.000 W	Bis 16 kJ	600 V ≅	460	440	4.500
PWR-4GF 600	2R7 – 4K3	1.200 W	Bis 18 kJ	600 V ≅	490	470	4.900

## BESTELLBEISPIEL

PWR-2GR600 100 R/J

**Schutzgrad** IP 54 (IP 20)

**Lagertemperatur** -40° C – +70° C

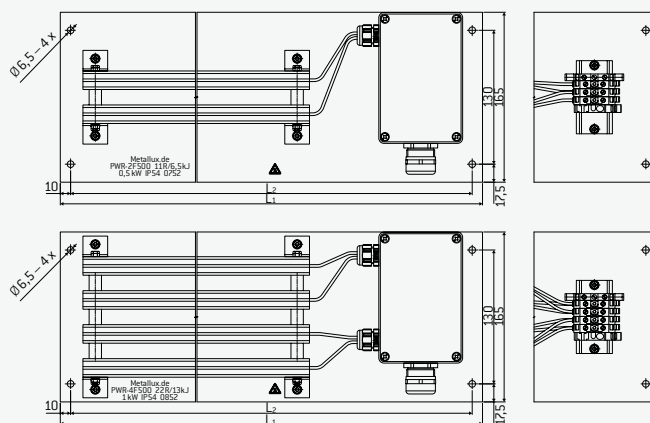
## PARAMETER

**Max. Oberflächentemperatur**

250° C

**Toleranz**

± 10 %



Weidmüller Klemme  
800 V / 32 A / 0,5 – 4 mm<sup>2</sup> (0,5 – 6 mm<sup>2</sup>)  
R – Widerstand, T – Temperaturschalter

