

INDUSTRIE JOYSTICK 1-, 2- UND 3-ACHSIG MJ-3K MTP



Eine dichte Sensorik ist das Merkmal der MetaPot-Technologie. Sie wird auch in den 1-/2- und 3-achsigen Versionen der Joystickserie MJ-3K eingesetzt. Analoge Ausgangssignale sowie galvanisch getrennte Richtungskontakte sorgen für eine sichere Handhabung, z.B. von Booten und Baumaschinen. Salzhaltige Seeluft beeinflusst die Funktion der Joysticks auch im offenen Zustand nicht. Die dritte Achse wird durch ein kompaktes, dichtes Leitplastikpotentiometer realisiert.

MERKMALE

- Hohe Lebensdauer
- Robuste Bauform
- Kompakt
- MetaPot Foliensensor-Technologie
- EMV-sicher

ANWENDUNGEN

- Hubarbeitsbühnen
- Funkfernsteuerungen
- Gabelstapler
- Hydraulik
- Marine



ELEKTRISCHE DATEN

| | |
|-------------------------------|---|
| Widerstandswert/Achse | 2,5 k Ω * |
| Widerstandstoleranz | \pm 20 % |
| Auslenkwinkel el. | $>$ \pm 26° * |
| Unabhängige Linearität | \pm 3 % |
| Belastbarkeit/Achse | 0,2 W bei 40° C |
| Betriebsspannung (VCC) | Max. 30 VDC |
| Schleiferstrom | $<$ 10 μ A |
| Max. Schleiferstrom | 3 mA (typ.: 1 mA; im Störfall: max. 5 mA) |
| Isolationswiderstand | 1 G Ω bei 500 VDC |
| Durchschlagfestigkeit | 2.000 V |
| Endspannung | 7,5 % / 92,5 % von VCC (\pm 2,5 %) * |

MECHANISCHE DATEN

| | |
|--------------------|---------------|
| Lebensdauer | 5 Mio. Zyklen |
|--------------------|---------------|

Spezifikationen können ohne Vorankündigung geändert werden
* Weitere Werte auf Anfrage

| | |
|---------------------------------|-------------------------------------|
| Auslenkwinkel (mech.) | $<$ \pm 26° |
| Betätigungskraft | 5 N typisch * |
| Kulissenform | Quadratisch *, leichte Kreuzführung |
| Mittelstellung Schleifer | \pm 1° |
| Anschlagfestigkeit | 200 N |
| Betätiger | Griff mit Faltenbalg |

UMWELTBEDINGUNGEN

| | |
|---------------------------|-----------------|
| Lagertemperatur | -25° C – +70° C |
| Betriebstemperatur | -25° C – +70° C |
| Schutzart | IP 65 |

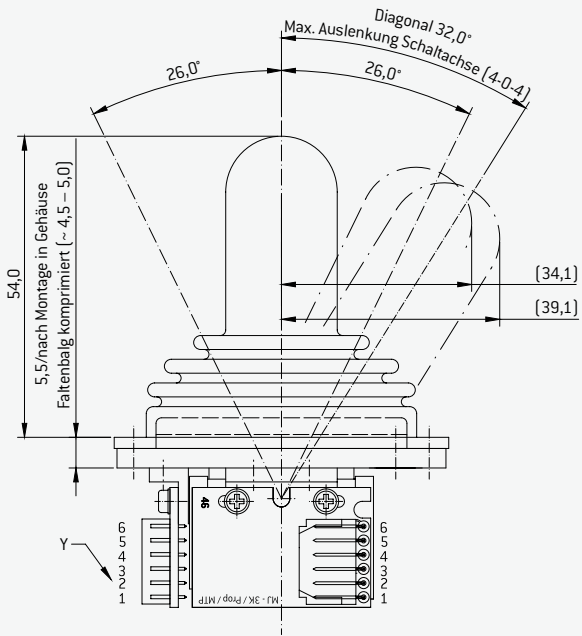
MATERIAL

| | |
|-------------------------------|-----------------------------|
| Gehäuse | Aluminium |
| Lagerung | Rostfreier Stahl/Kunststoff |
| Elektrischer Anschluss | Stecker Dubox 6-polig |
| Befestigung | Schrauben M3 |

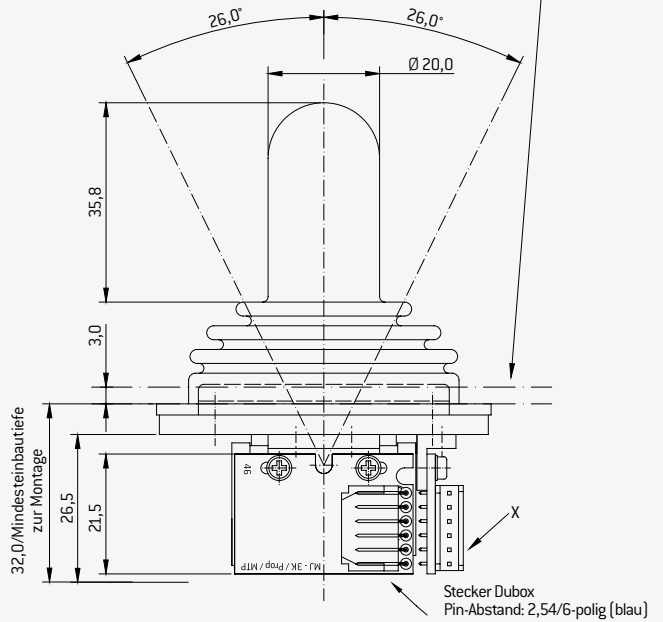
MJ-3K MTP ANALOG

| | | | |
|-------------------|---|------------------------------|---|
| Typ Artikelnummer | MJ-3K 55 MTP x: 0 y: 2K5 1-0-1 Dubox 6-polig E060200xxx (1-achsige) | Typ Artikelnummer | MJ-3K MTP xyz: 2,5k 1-0-1 Dubox 6 polig E060200401 (3-achsige) |
| Typ Artikelnummer | MJ-3K 55 MTP xy: 2K5 1-0-1 Dubox 6-polig E060200012 (2-achsige) | Typ Artikelnummer | MJ-3K 55 MTP xy: 2,5k 1-0-1 DS Dubox 6-polig E060200014 (2-achsige) |
| Typ Artikelnummer | MJ-3K 65 MTP x:0 y: 2,5k 1-0-1 Dubox 6-polig E060200xxx (1-achsige) | Typ Artikelnummer | MJ-3K 65 MTP xy: 2,5k 1-0-1 DS Dubox 6-polig E060200027 (2-achsige) |
| Typ Artikelnummer | MJ-3K 65 MTP xy: 2K5 1-0-1 Dubox 6-polig E060200491 (2-achsige) | Anschlusskabel Artikelnummer | Dubox 6-polig LiYv 0,14mm ² 500mm Z301000500 |

ABMESSUNGEN MJ-3K MTP 55

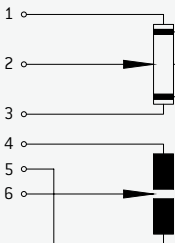


Montage in Gehäuse von innen/Schrauben von außen montiert
Bei z. B. 3 mm-Montageplatte: Nötige Schraube M3 x 10 mm/Bohrung Zentrum D = 49,0



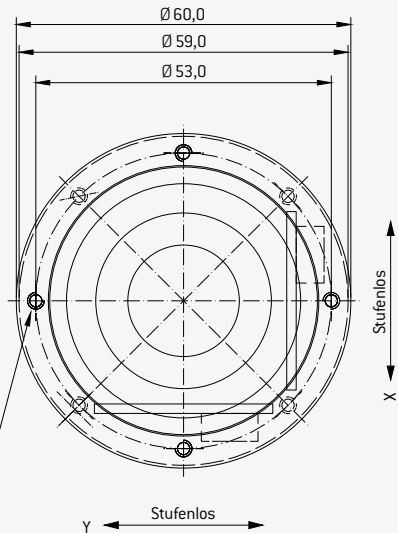
Stecker Dubox
Pin-Abstand: 2,54/6-polig (blau)

ANSCHLUSSBELEGUNG/SCHALTSCHEMA

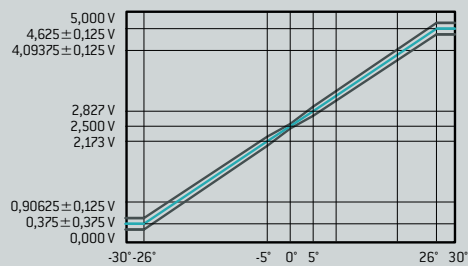


Anschlusswiderstand: 2,5 kOhm \pm 20 %
Analogausgangssignal: 7,5 % – 92,5 %, Utotall \pm 3 %
Mitten-Spannung 50 %, Utotall \pm 2,5 %
Linearität: \pm 3 %
Übergangswiderstand Schalter : < 1k0hm
Lebensdauer Leitplastik/Platine : > 5 Mio Zyklen

M3(8 x 45°)/Faltenbalg: 4 x 90°
Bohrung D = 3,0 zur Montage



SCHALTSCHEMA POTENTIOMETER



SCHALTSCHEMA RICHTUNGSKONTAKTE

