

INDUSTRIE JOYSTICK ANALOG 1-, 2- UND 3-ACHSIG MJ-3K CP



Die MJ-3K Joystickserie bietet kompakte und robuste Industrie-Joysticks, welche mit Leitplastik-Potentiometer-Sensorelementen in analoger Ausführung sowie mit galvanisch getrennten Richtungskontakten ausgeliefert werden können. Es sind 1-, 2- und 3-achsige Joysticks, z.B. für Sicherheits-Funkfernsteuerungen, zur Ansteuerung von Maschinen und Anlagen sowie für den mobilen Fahrzeugmarkt, lieferbar.

MERKMALE

- Hohe Lebensdauer
- Robuste Bauform
- Kompakt
- Leitplastik-Technologie

ANWENDUNGEN

- Hubarbeitsbühnen
- Funkfernsteuerungen
- Gabelstapler
- Mobilhydraulik
- Handhabung von Booten

OPTIONEN

- Grifflänge 55
- Grifflänge 65



ELEKTRISCHE DATEN

Widerstandswert/Achse	5 k Ω *
Widerstandstoleranz	\pm 20 %
Auslenkwinkel el.	$> \pm 26^\circ$ *
Unabhängige Linearität	\pm 2 %
Zentralstellung Schalter je Achse	$< \pm 3^\circ$ offen
Belastbarkeit/Achse	0,2 W bei 40° C
Betriebsspannung (VCC)	Max. 30 VDC
Schleiferstrom	$< 10 \mu\text{A}$
Max. Schleiferstrom	3 mA (typ.: 1 mA; im Störfall: max. 5 mA)
Isolationswiderstand	1 G Ω bei 500 VDC
Durchschlagfestigkeit	2.000 V

MECHANISCHE DATEN

Lebensdauer 5 Mio. Zyklen

Spezifikationen können ohne Vorankündigung geändert werden
* Weitere Werte auf Anfrage

Auslenkwinkel mech.	$\pm 26^\circ$
Betätigungskraft	5 N typisch
Kulissenform	Quadratisch, leichte Kreuzführung
Mittelstellung Schleifer	$\pm 1^\circ$
Anschlagfestigkeit	200 N
Betätiger	Griff mit Faltenbalg

UMWELTBEDINGUNGEN

Lagertemperatur	-40° C – +85° C
Betriebstemperatur	-25° C – +70° C
Schutzart	IP 65

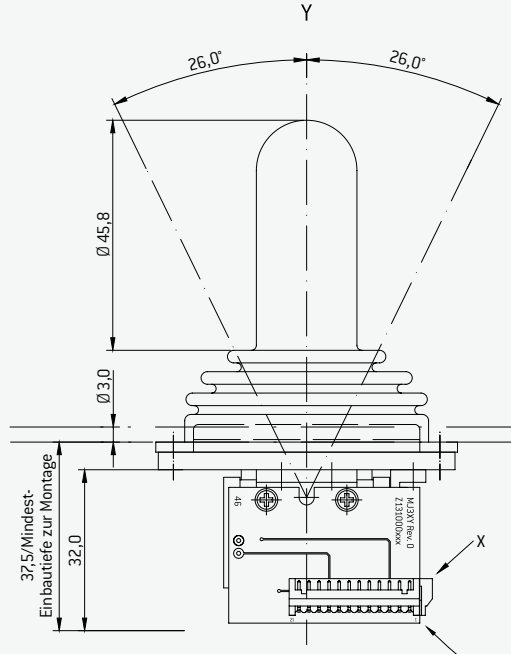
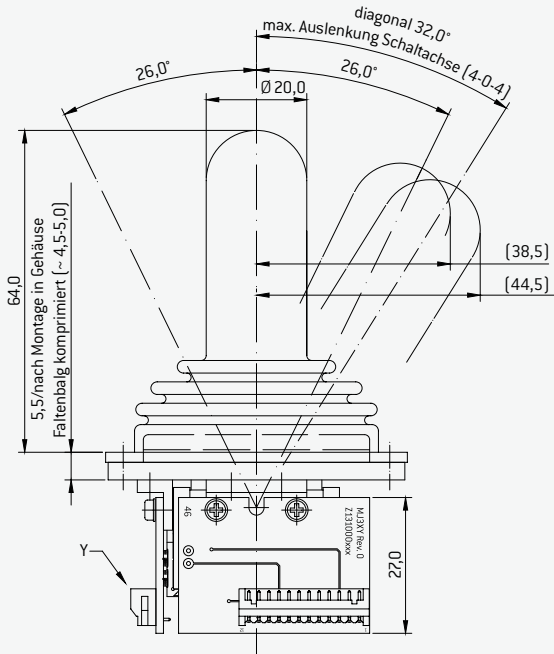
MATERIAL

Gehäuse	Aluminium
Lagerung	Rostfreier Stahl/Kunststoff
Elektrischer Anschluss	Stecker Hirose 12-polig, Stecker Dubox 6-polig
Befestigung	Schrauben M3

MJ-3K CP (LEITPLASTIK) ANALOG

Typ Artikelnummer	MJ-3K 55 CP X:0 Y:5K MC 1-0-1 Hirose 12-polig E060200038	Typ Artikelnummer	MJ-3K 65 CP XY:2,5K 1-0-1 Dubox 6-polig E060200466 [2-achsige]
Typ Artikelnummer	MJ-3K 55 CP XY:5K MC 1-0-1 Hirose 12-polig E060200037	Typ Artikelnummer	MJ-3K 65 CP XY:5K MC 1-0-1 Hirose 12-polig E060200444 [2-achsige]
Typ Artikelnummer	MJ-3K 55 CP X:0 Y:2,5K 1-0-1 Dubox 6-polig E060200487 [1-achsige]	Typ Anschlusskabel	Hirose 12-polig [ws] LiYv 0,14mm ² 500mm Z301000512
Typ Artikelnummer	MJ-3K 55 CP XY:2,5K 1-0-1 Dubox 6-polig E060200465 [2-achsige]	Anschlusskabel Artikelnummer	Dubox 6-polig LiYv 0,14mm ² 500mm Z301000500

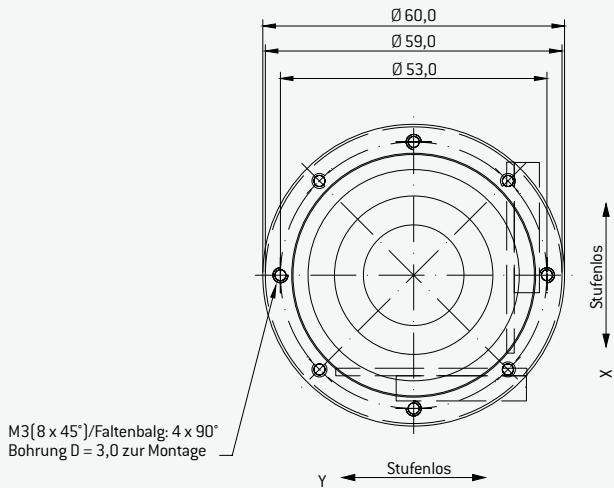
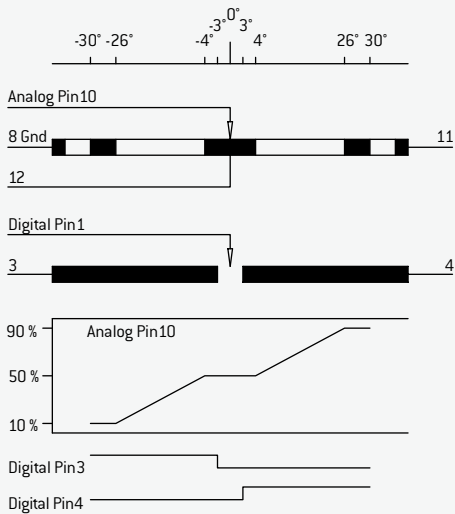
MASSZEICHNUNGEN MJ-3K CP 65



Montage in Gehäuse von innen/Schrauben von außen montiert
Bei z. B. 3 mm-Montageplatte:
Nötige Schraube: M3 x 10 mm/Bohrung Zentrum D = 49,0

Stecker HIROSE
Nr.: 543-0041-7-01
Pin-Abstand: 2,0/12-polig [schwarz]

ANSCHLUSSBELEGUNG/SCHALTSCHEMA



Anschlusswiderstand: 5 kOhm \pm 20 %
Analogausgangssignal : 10 % – 90 %, $U_{total} \pm$ 3 %
Mitten-Spannung: 50 %, $U_{total} \pm$ 2,5 %
Linearität: \pm 2 %
Übergangswiderstand Schalter: < 1 kOhm
Lebensdauer Leitplastik/Platine: > 5 Mio Zyklen