

INDUSTRIE JOYSTICK DIGITAL 1- UND 2-ACHSIG MJ-3K



MJ-3K Joysticks in digitaler Ausführung wurden für die Steuerung von Kransystemen entwickelt. Sie sind mit mechanischer Rasterung für eine spürbare Rückmeldung lieferbar. Galvanisch getrennte Richtungskontakte sorgen für die nötige Betriebssicherheit und tragen zur Einhaltung der Maschinenrichtlinie bei. Geringes Gewicht und eine hohe Lebensdauer unterstützen die hohe Produktivität am Bau und in Produktionsbetrieben.

MERKMALE

- Hohe Lebensdauer
- Robuste Bauform
- Kompakt
- Leitplastik-Technologie

ANWENDUNGEN

- Hubarbeitsbühnen
- Funkfernsteuerungen
- Gabelstapler
- Hydraulik



ELEKTRISCHE DATEN

Schaltstrom	5 mA bei 5 V *
Ausführungen	Digital 1- bis 4-stufig [1-0-1 bis 4-0-4], optional: 5-0-5, 4-bit Gray-Code/ GC4B
Auslenkwinkel el.	4 x 6,5°, optional: 5 x 5,2°
Zentralstellung Schalter je Achse	< ± 3° offen
Belastbarkeit/Achse	0,2 W bei 40° C
Betriebsspannung (VCC)	Max. 30 VDC
Isolationswiderstand	1 GΩ bei 500 VDC
Durchschlagfestigkeit	2.000 V

MECHANISCHE DATEN

Lebensdauer	> 3 Mio. Zyklen
Auslenkwinkel mech.	± 26°

Spezifikationen können ohne Vorankündigung geändert werden
* Weitere Werte auf Anfrage

Betätigungskraft	5 N typisch
Kulissenform	Quadratisch, leichte Kreuzführung
Mittelstellung Schleifer	± 1°
Anschlagfestigkeit	200 N
Betätiger	Griff mit Faltenbalg

UMWELTBEDINGUNGEN

Lagertemperatur	-40° C – +85° C
Betriebstemperatur	-25° C – +70° C
Schutzart	IP 65

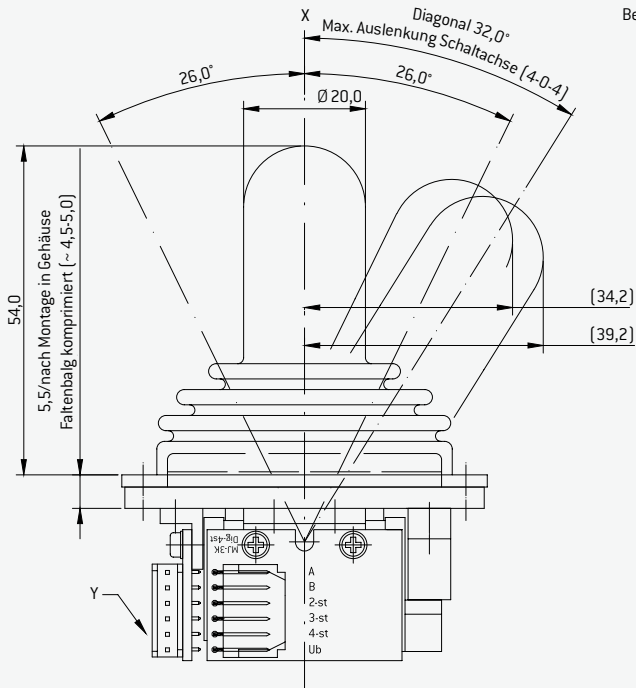
MATERIAL

Gehäuse	Aluminium
Lagerung	Rostfreier Stahl/Kunststoff
Elektrischer Anschluss	Stecker Hirose 12-polig, Stecker Dubox 6-polig
Befestigung	Schrauben M3

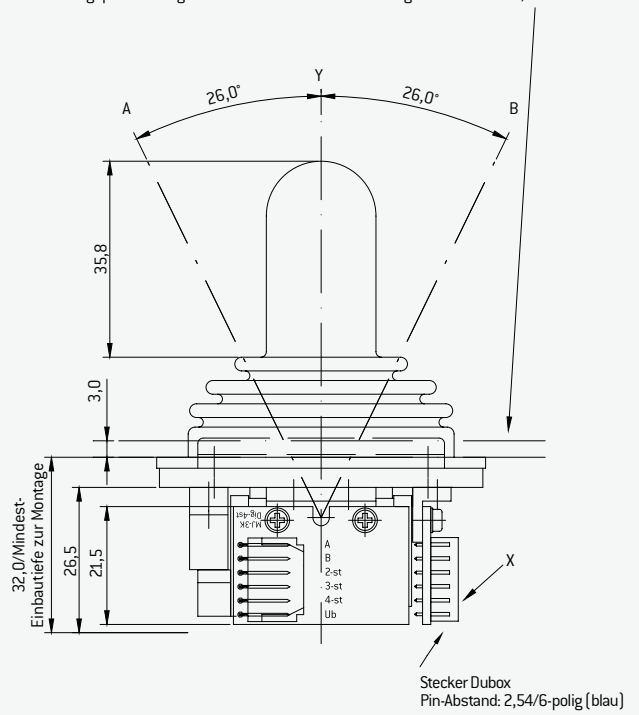
MJ-3K CP (LEITPLASTIK) DIGITAL

Typ	MJ-3K 55 CP x:0 y:4-0-4 Dubox 6-polig	Typ	MJ-3K 65 CP x:0 y:4-0-4 Dubox 6-polig
Artikelnummer	E060200514 [1-achsige]	Artikelnummer	E060200508 [1-achsige]
Typ	MJ-3K 55 CP xy:4-0-4 Dubox 6-polig	Typ	MJ-3K 65 CP xy:4-0-4 Dubox 6-polig
Artikelnummer	E060200428 [2-achsige]	Artikelnummer	E060200468 [2-achsige]
Typ	MJ-3K 55 CP x:0 y:4-0-4 Hirose	Anschlusskabel	MJ-3K 65 CP xy:4-0-4 DS Dubox 6-polig
Artikelnummer	E0602xxxxx [1-achsige]	Artikelnummer	E060200430 [2-achsige]
Typ	MJ-3K 55 CP xy:4-0-4 Hirose	Anschlusskabel	Hirose 12-polig [ws] LiYv 0,14mm ² 500mm
Artikelnummer	E060200411 [2-achsige]	Artikelnummer	Z301000512
Typ	MJ-3K 55 CP xy:4-0-4 DS Dubox 6-polig	Anschlusskabel	Dubox 6-polig LiYv 0,14mm ² 500mm
Artikelnummer	E060200025	Artikelnummer	Z301000500

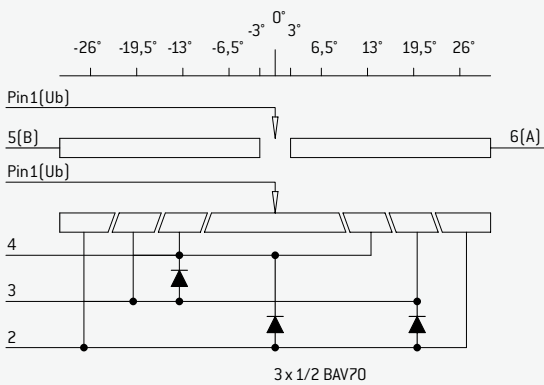
MASSZEICHNUNGEN MJ-3K 55 DIGITAL



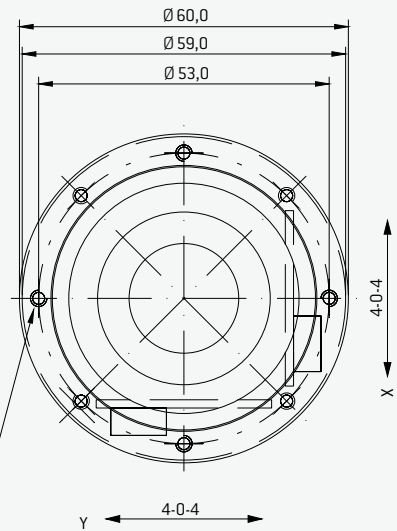
Montage in Gehäuse von innen/Schrauben von außen montiert
Bei z.B. 3 mm-Montageplatte: Nötige Schraube M3 x 10 mm/Bohrung Zentrum D = 49,0



ANSCHLUSSBELEGUNG/SCHALTSCHEMA 4-0-4



M3(8 x 45°)/Faltenbalg: 4 x 90°
Bohrung D = 3,0 zur Montage



	-26°	-19,5°	-13°	-6,5°	0°	6,5°	13°	19,5°	-26°
PIN 5	x	x	x	x					
PIN 6						x	x	x	x
PIN 4	x	x	x				x	x	x
PIN 3	x	x						x	x
PIN 2	x								x

x = elektrischer Anschluss/Kombination

Übergangswiderstand Schalter: < 1 kOhm
Lebensdauer Leitplastik/Platine: > 3 Mio Zyklen
Entstörkondensator (100µF) für Schaltkontakte 4-0-4