

INDUSTRIE JOYSTICK LINEAR 1-ACHSIG MJ-1L



Der Linear-Stuerknüppel der Baureihe MJ-1L ist das robuste Leichtgewicht in der MJ-xx Joystickserie. Platzsparender Einbau in die Kundengehäuse zeichnen ihn besonders aus. Sowohl die Einbautiefe als auch ein Mehr an Funktionen in einem kompakten Gehäuse sind die Gründe, die für den MJ-1L sprechen. Gewichtsreduzierung, ein leichteres Arbeiten sowie die Gesundheit der Bediener sind die Nutzen für den Anwender. Reduzierte Ausfallzeiten durch robustes Design (optional auch mit zusätzlicher Schutzkappe) sind ein weiterer überzeugender Vorteil.

MERKMALE

- Leicht
- Robuste Bauform
- Kompakt
- Geringe Einbauabmessungen
- Hohe Lebensdauer
- Leitplastik-Technologie

ANWENDUNGEN

- Hubarbeitsbühnen
- Funkfernsteuerungen
- Gabelstapler
- Mobilhydraulik
- Handhabung von Booten

OPTION

- Schutzkappe



ELEKTRISCHE DATEN

Widerstandswert	5 KOhm \pm 20 % (2 x 2,5 K \pm 20 %)
Linearität	\pm 2 %
Auslenkwinkel elektrisch	$> \pm 28^\circ$ *
Belastbarkeit	0,2W bei 40° C
Betriebsspannung (VCC)	Max. 30 VDC
Schleiferstrom	$< 10 \mu\text{A}$
Max. Schleiferstrom	1 mA im Störfall
Schleiferübergangswiderstand (CRV)	$< 400 \text{ Ohm}$ (Schaltenebene)
Isolationswiderstand	1 G Ω bei 500V
Durchschlagfestigkeit	2.000 V
Ausgangssignal	10 – 90 % (\pm 1 %) von VCC 0 – 100 % (\pm 1 %) von VCC 2 x 2,5 k 10 – 90 % reverse redundant
Neutralstellung	$\pm 2,5$ [50% \pm 0,5 % von VCC lastfrei gemessen]

MECHANISCHE DATEN

Lebensdauer	5 Mio. Zyklen
--------------------	---------------

Auslenkwinkel mech.	$\pm 30^\circ$
Betätigungskraft	4N typisch *
Anschlagfestigkeit	Max. 180N
Gewicht	Ca. 35 g

UMWELTBEDINGUNGEN

Lagertemperatur	-40° C – +85° C
Betriebstemperatur	-25° C – +70° C
Schutzart	IP 66

MATERIAL

Gehäuse	Kunststoff
Lagerung	Kunststoff
Elektrischer Anschluss	Molex 7-polig

DEFINITIONEN

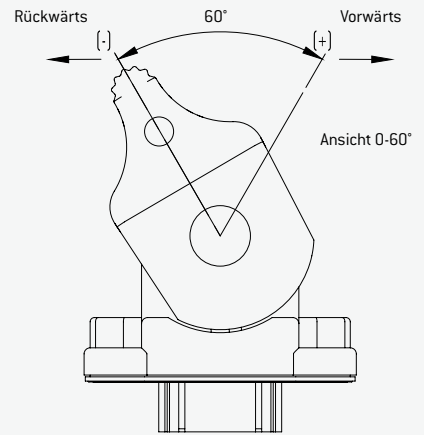
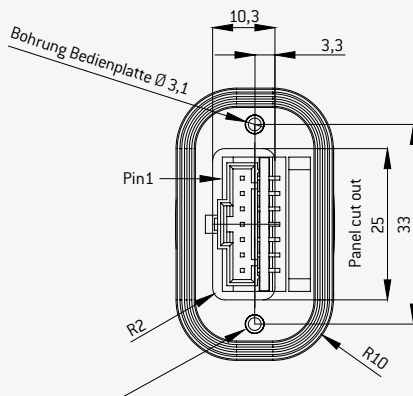
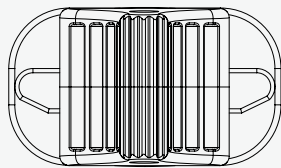
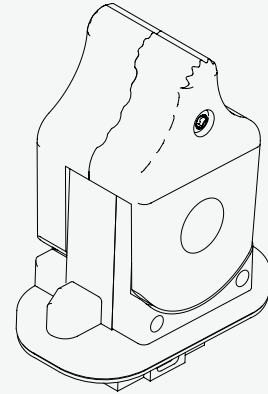
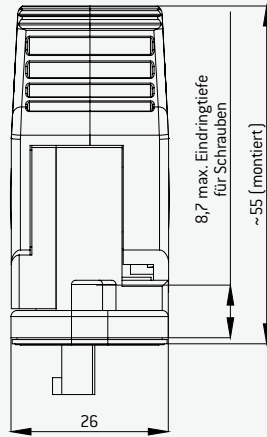
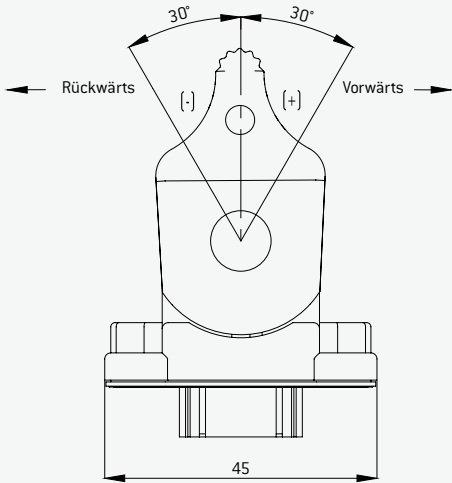
BRS-0	Bremse stufenlos, Rasterung in der Nulllage
BRS	Bremse stufenlos
0 – 60°	-30° = Nullstellung

Spezifikationen können ohne Vorankündigung geändert werden | * Weitere Werte auf Anfrage

MJ-1L

Typ	MJ-1L 5K MC 1-0-1 10 – 90 % Molex 7-polig	Typ	MJ-1L BRS-0 5k MC 1-0-1 0 – 100 % Molex 7-polig
Artikelnummer	E060200030 (1-achsig)	Artikelnummer	E060201130 (1-achsig)
Typ	MJ-1L 5K MC 1-0-1 0 – 100 % Molex 7-polig	Typ	MJ-1L BRS 5K MC 1-0-1 10 – 90 % Molex 7-polig
Artikelnummer	E060200130 (1-achsig)	Artikelnummer	E060202030 (1-achsig)
Typ	MJ-1L 2x2,5K 10 – 90 % reverse redundant Molex 7-polig	Typ	MJ-1L BRS 5K MC 1-0-1 0 – 100 % Molex 7-polig
Artikelnummer	E060200231 (1-achsig)	Artikelnummer	E060202130 (1-achsig)
Typ	MJ-1L BRS-0 5K MC 1-0-1 10 – 90 % Molex 7-polig	Typ	MJ-1L 0-60° 2x2,5K 10 – 90 % reverse redundant Molex 7-polig
Artikelnummer	E060201030 (1-achsig)	Artikelnummer	E060203231 (1-achsig)
		Anschlusskabel	Molex 7-polig LiYv 0,14mm ² 500mm
		Artikelnummer	Z301000507

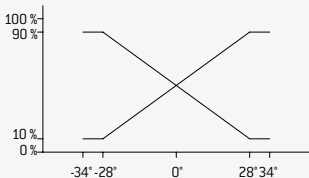
MASSZEICHNUNGEN MJ-1L



Montage: 2 x Schraube für Kunststoff K30x_Z1 A2 (mitgeliefert)
 Antriebsform: PH1/Z1 ~ 0,7Nm
 Plattenstärke bis 3,50 mm: K30 x 10 Z408000031
 Plattenstärke ab 4,0 – 6,0 mm: K30 x 12 Z408000018

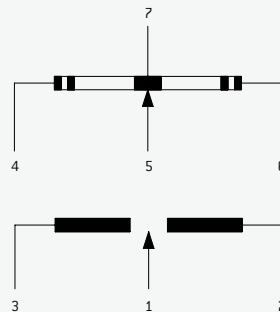
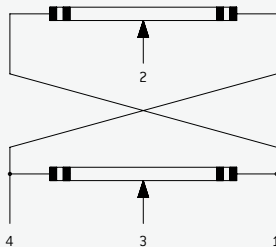
Anschlus/Connector: Stiftleiste Molex 70553-0111
 Anschlussstecker mit Verriegelung: 7-polig Molex
 Kabel: 500 mm weiß, LiYv 0,14 mm² VDE0812
 [separat bestellen: Z301000507]

ANSCHLUSSBELEGUNG/SCHALTSCHEMA



Potentiometer:
 Widerstandswert: 2,5 kOhm ± 20 %
 Ausgangssignal gegenläufig redundant
 10 – 90 % von Versorgungsspannung

Pin 1: Versorgungsspannung
 Pin 2: Ausgangsspannungssignal
 Pin 3: Ausgangsspannungssignal
 Pin 4: Versorgungsspannung



Potentiometer:
 Widerstandswert: 5 kOhm ± 20 %
 Ausgangssignal:
 10 – 90 % ± 1 % von Versorgungsspannung

Pin 1: Gemeinsamer Richtungsschalter-Anschluss
 Pin 2: N/O Richtungsschalter vorwärts (+)
 Pin 3: N/O Richtungsschalter rückwärts (-)
 Pin 4: Negative od. Nullpot.-Versorgungsspannung
 Pin 5: Ausgangsspannungssignal
 Pin 6: Positive Versorgungsspannung
 Pin 7: Mittenanzapfung

ZUBEHÖR

Typ	Schutzkappe MJ-1L Neopren	Typ	Anschlussstecker mit Verriegelung 7-pol. Molex
Artikelnummer	Z405000018 (nicht verwendbar für BRS/BRS-0/0 – 60°)	Artikelnummer	500mm, weiß LiYv 0,14mm VDE 0812
Typ	Schutzkappe MJ-1L SC (Soft Control) Neopren		Z301000507
Artikelnummer	Z405000023 (nicht verwendbar für BRS/BRS-0/0 – 60°)		