

# INDUSTRIE JOYSTICK LINEAR 1-ACHSIG MJ-1L



Der Linear-Steuernüppel der Baureihe MJ-1L ist das robuste Leichtgewicht in der MJ-xx Joystickserie. Platzsparender Einbau in die Kundengehäuse zeichnen ihn besonders aus. Sowohl die Einbautiefe als auch ein Mehr an Funktionen in einem kompakten Gehäuse sind die Gründe, die für den MJ-1L sprechen. Gewichtsreduzierung, ein leichteres Arbeiten sowie die Gesundheit der Bediener sind die Nutzen für den Anwender. Reduzierte Ausfallzeiten durch robustes Design (optional auch mit zusätzlicher Schutzkappe) sind ein weiterer überzeugender Vorteil.

## MERKMALE

- Leicht
- Robuste Bauform
- Kompakt
- Geringe Einbauabmessungen
- Hohe Lebensdauer
- Leitplastik-Technologie

## ANWENDUNGEN

- Hubarbeitsbühnen
- Funkfernsteuerungen
- Gabelstapler
- Mobilhydraulik
- Handhabung von Booten

## OPTION

- Schutzkappe



## ELEKTRISCHE DATEN

<b>Widerstandswert</b>	5 KOhm $\pm$ 20 % (2 x 2,5 K $\pm$ 20 %)
<b>Linearität</b>	$\pm$ 2 %
<b>Auslenkwinkel elektrisch</b>	$> \pm 28^\circ$ *
<b>Belastbarkeit</b>	0,2W bei 40° C
<b>Betriebsspannung (VCC)</b>	Max. 30 VDC
<b>Schleiferstrom</b>	$< 10 \mu\text{A}$
<b>Max. Schleiferstrom</b>	3 mA (typ.: 1 mA; im Störfall: max. 5 mA)
<b>Schleiferübergangswiderstand (CRV)</b>	$< 400 \text{ Ohm}$ (Schaltenebene)
<b>Isolationswiderstand</b>	1 G $\Omega$ bei 500V
<b>Durchschlagfestigkeit</b>	2.000 V
<b>Ausgangssignal</b>	10 – 90 % ( $\pm$ 1 %) von VCC 0 – 100 % ( $\pm$ 1 %) von VCC 2 x 2,5 k 10 – 90 % reverse redundant
<b>Neutralstellung</b>	$\pm 2,5$ [50% $\pm$ 0,5 % von VCC lastfrei gemessen]

## MECHANISCHE DATEN

<b>Lebensdauer</b>	5 Mio. Zyklen
--------------------	---------------

<b>Auslenkwinkel mech.</b>	$\pm 30^\circ$
<b>Betätigungskraft</b>	4N typisch*
<b>Anschlagfestigkeit</b>	Max. 180N
<b>Gewicht</b>	Ca. 35 g

## UMWELTBEDINGUNGEN

<b>Lagertemperatur</b>	-40° C – +85° C
<b>Betriebstemperatur</b>	-25° C – +70° C
<b>Schutzart</b>	IP 66

## MATERIAL

<b>Gehäuse</b>	Kunststoff
<b>Lagerung</b>	Kunststoff
<b>Elektrischer Anschluss</b>	Molex 7-polig

## DEFINITIONEN

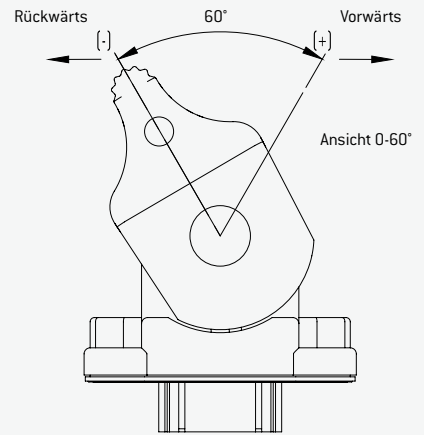
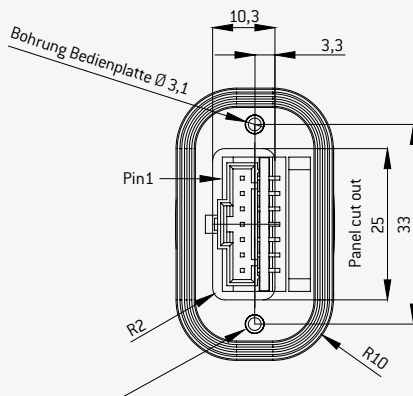
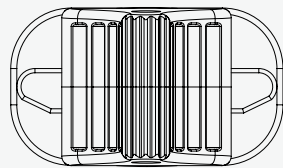
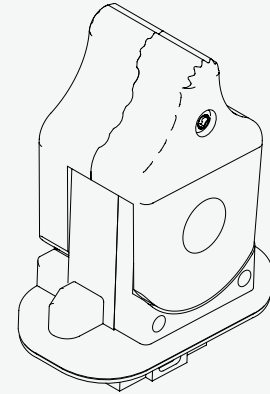
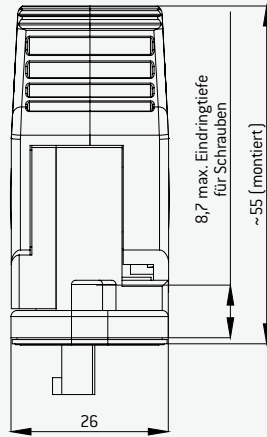
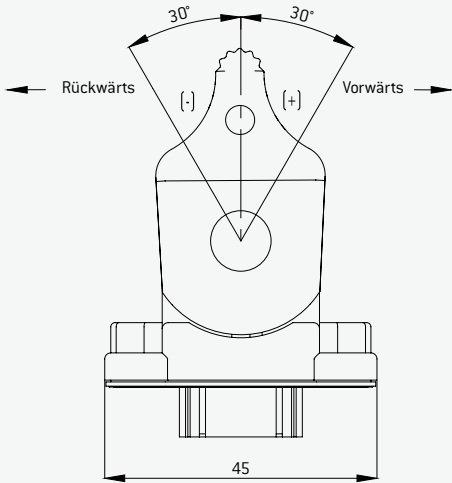
<b>BRS-0</b>	Bremse stufenlos, Rasterung in der Nulllage
<b>BRS</b>	Bremse stufenlos
<b>0 – 60°</b>	-30° = Nullstellung

Spezifikationen können ohne Vorankündigung geändert werden | \* Weitere Werte auf Anfrage

## MJ-1L

Typ	MJ-1L 5K MC 1-0-1 10 – 90 % Molex 7-polig	Typ	MJ-1L BRS-0 5k MC 1-0-1 0 – 100 % Molex 7-polig
Artikelnummer	E060200030 (1-achsig)	Artikelnummer	E060201130 (1-achsig)
Typ	MJ-1L 5K MC 1-0-1 0 – 100 % Molex 7-polig	Typ	MJ-1L BRS 5K MC 1-0-1 10 – 90 % Molex 7-polig
Artikelnummer	E060200130 (1-achsig)	Artikelnummer	E060202030 (1-achsig)
Typ	MJ-1L 2x2,5K 10 – 90 % reverse redundant Molex 7-polig	Typ	MJ-1L BRS 5K MC 1-0-1 0 – 100 % Molex 7-polig
Artikelnummer	E060200231 (1-achsig)	Artikelnummer	E060202130 (1-achsig)
Typ	MJ-1L BRS-0 5K MC 1-0-1 10 – 90 % Molex 7-polig	Typ	MJ-1L 0-60° 2x2,5K 10 – 90 % reverse redundant Molex 7-polig
Artikelnummer	E060201030 (1-achsig)	Artikelnummer	E060203231 (1-achsig)
		Anschlusskabel	Molex 7-polig LiYv 0,14mm <sup>2</sup> 500mm
		Artikelnummer	Z301000507

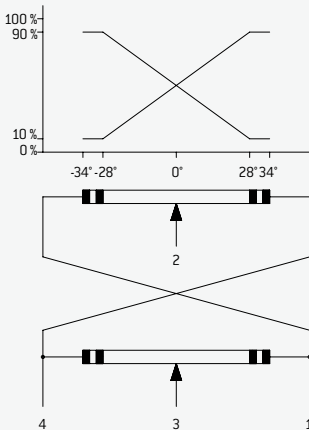
MASSZEICHNUNGEN MJ-1L



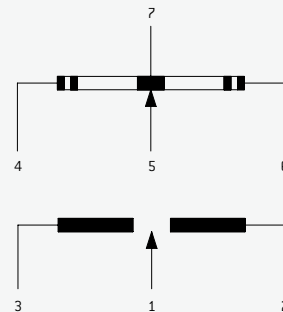
Montage: 2 x Schraube für Kunststoff K30x\_Z1 A2 [mitgeliefert]  
 Antriebsform: PH1/Z1 ~ 0,7Nm  
 Plattenstärke bis 3,50 mm: K30 x 10 Z408000031  
 Plattenstärke ab 4,0 – 6,0 mm: K30 x 12 Z408000018

Anschluss/Connector: Stiftleiste Molex 70553-0111  
 Anschlussstecker mit Verriegelung: 7-polig Molex  
 Kabel: 500 mm weiß, LiYv 0,14 mm² VDE0812  
 [separat bestellen: Z301000507]

ANSCHLUSSBELEGUNG/SCHALTSCHEMA



Potentiometer:  
 Widerstandswert: 2,5 kOhm ± 20 %  
 Ausgangssignal gegenläufig redundant  
 10 – 90 % von Versorgungsspannung  
 Pin 1: Versorgungsspannung  
 Pin 2: Ausgangsspannungssignal  
 Pin 3: Ausgangsspannungssignal  
 Pin 4: Versorgungsspannung



Potentiometer:  
 Widerstandswert: 5 kOhm ± 20 %  
 Ausgangssignal:  
 10 – 90 % ± 1 % von Versorgungsspannung  
 Pin 1: Gemeinsamer Richtungsschalter-Anschluss  
 Pin 2: N/O Richtungsschalter vorwärts (+)  
 Pin 3: N/O Richtungsschalter rückwärts (-)  
 Pin 4: Negative od. Nullpot.-Versorgungsspannung  
 Pin 5: Ausgangsspannungssignal  
 Pin 6: Positive Versorgungsspannung  
 Pin 7: Mittenanzapfung

ZUBEHÖR

Typ	Schutzkappe MJ-1L Neopren	Typ	Anschlussstecker mit Verriegelung 7-pol. Molex
Artikelnummer	Z405000018 (nicht verwendbar für BRS/BRS-0/0 – 60°)	Artikelnummer	500mm, weiß LiYv 0,14mm VDE 0812
Typ	Schutzkappe MJ-1L SC (Soft Control) Neopren		Z301000507
Artikelnummer	Z405000023 (nicht verwendbar für BRS/BRS-0/0 – 60°)		