

# FOLIENSSENSOR ROTATIV METAPOT MTP-R



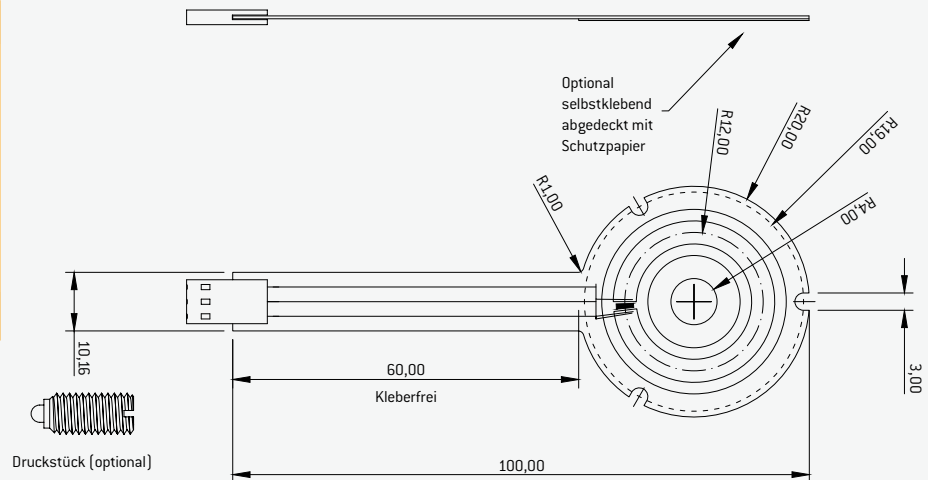
MetaPot-Foliensensoren sind flach, verschleißfrei und bieten mit der Schutzart IP 65 eine preislich hochattraktive Alternative zu anderen Sensorsystemen. Die rotatorischen Foliensensoren sind hervorragend einsetzbar für präzise Positionierungsaufgaben in vielen Bereichen.

## MERKMALE

- Extrem flach
- Optional Rückseite selbstklebend
- IP 65
- Hohe Lebensdauer

## ANWENDUNGEN

- Winkelerfassung
- Servosysteme
- Industrieanwendungen
- Automotive
- Akkubetriebene Geräte



## ELEKTRISCHE DATEN

<b>Widerstandsbereich (Rn)</b>	2,5 k $\Omega$ /25 mm Umfang
<b>Widerstandstoleranz</b>	$\pm 30\%$
<b>Elektrischer Drehwinkel</b>	25° – 345°
<b>Unabhängige Linearität</b>	$\pm 2\%$ **
<b>Auflösung</b>	< 0,05 mm Umfang **
<b>Maximaler Schleiferstrom</b>	5 mA im Störfall
<b>Schleiferlast</b>	> 100 x Rn
<b>Druckstück</b>	Mechanischer Druckstift als Einschraubteil M6 mit angefederter Kugel

Mechanische und elektrische Eigenschaften können kundenspezifisch angepasst werden. Spezifikationen können ohne Vorankündigung geändert werden. \* Weitere Werte auf Anfrage \*\* Eingeschränkte Leistungsdaten in Abhängigkeit von der Temperatur und Einbaubedingungen

## MECHANISCHE DATEN

<b>Lebensdauer</b>	> 5 Mio. Zyklen **
<b>Max. Verfahrensgeschwindigkeit</b>	0,1 m/sec. **
<b>Sensordicke</b>	0,5 mm
<b>Betätigungsdruck</b>	1 – 3 N **
<b>Schleifer</b>	Siehe Montageempfehlung MTP

## UMWELTBEDINGUNGEN

<b>Betriebstemperatur</b>	-25° C – +85° C **
<b>Schutzart</b>	IP 65 nach DIN EN 60529, ausgenommen elektrischer Anschluss und Stecker

## MATERIAL

<b>Widerstandsträger</b>	PET Polyesterfolie, FR4
<b>Elektrische Anschlüsse</b>	Crimpbuchsen, Crimplötkontakte * (Poka Yoke)

## BESTELLBEISPIEL

Art.Nr.	Baureihe	Anschlusswiderstand	Elektr. Messbereich	Elektr. Anschluss
E080200345	MTP-R	2,5 K	345° *	Crimpbuchsen
H959000000	Druckstück			