

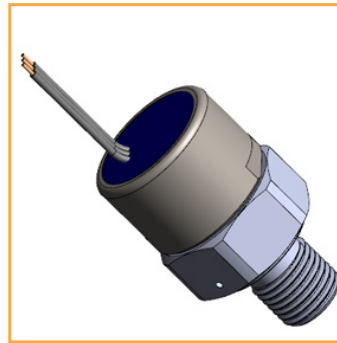
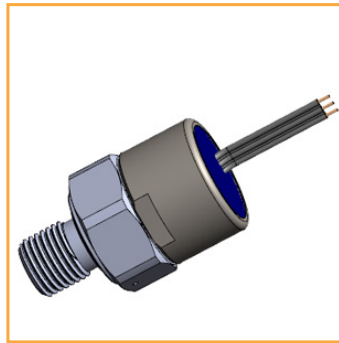
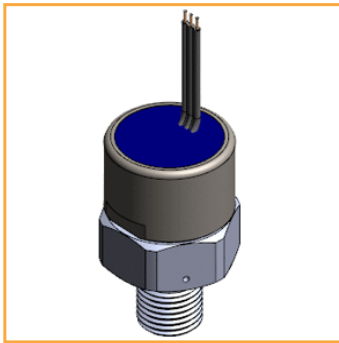
DRUCKTRANSMITTER MTX-F



Der MTX bietet verschiedene sensorische Möglichkeiten und ist mit einem Edelstahlgehäuse ausgestattet. Diese Kombination sichert eine lange Lebensdauer unseres Drucktransmitters. Zusätzlich besteht der MTX-F mit diversen elektrischen und mechanischen Anschlüssen, womit er auch in ihrem Produkt Anwendung findet. Metallux steht für hohe Qualität und Zuverlässigkeit unserer Produkte.

Merkmale:

- vakuumresistent
- flexible Anschlüsse



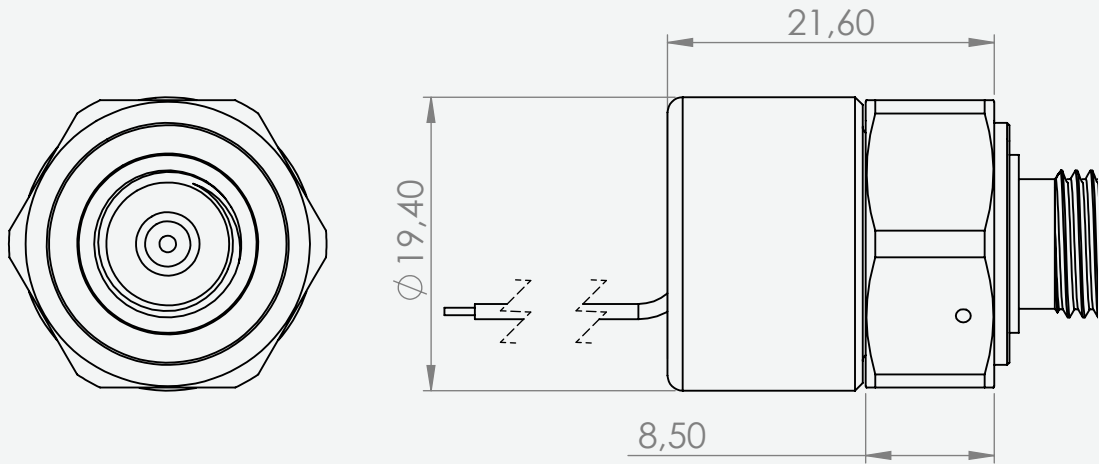
TECHNISCHE DATEN	
Druckbereich	0-10 bar; 0-200 bar
Kalibrierfehler	≤ 2 % FS
Nichtwiederholbarkeit	≤ ± 0,25 % FS
Betriebsspannung	5 V ± 0,5 VDC
Stromverbrauch	< 10 mA typ. Rload > 2 k) < 50 mA max.
Langzeitstabilität	≤ ± 0,25 % FS (1.000 h bei 80°C) ≤ ± 0,15 % FS (100 k. Druckzyklen)
Langzeitstabilität der Spanne	≤ ± 0,1 % FS (1.000 h bei 80°C) ≤ ± 0,1 % FS (100 k. Druckzyklen)
Thermische Stabilität des Offsets	< ± 0,08 % FS/K
Thermische Stabilität der Spanne	< ± 0,02 % FS/K
Initialisierungszeit	Hängt vom Ausgabtyp ab
Lagertemperatur	-20 – +80° C

Werkstoff des Grundkörpers	CrNi-Stahl und Al203 96 %
Betriebstemperatur	+5 – +80° C
Messungen	siehe dimensionale Zeichnung
Drucktyp	relativer Druck

DRUCKBEREICH [BAR]	ÜBERDRUCK [BAR]	BERSTDRUCK [BAR]	NEGATIVER DRUCK [BAR]
10	≥ 13	≥ 20	vakuumresistent
20	≥ 26	≥ 40	vakuumresistent
50	≥ 65	≥ 100	vakuumresistent
100	≥ 130	≥ 200	vakuumresistent
150	≥ 195	≥ 300	vakuumresistent

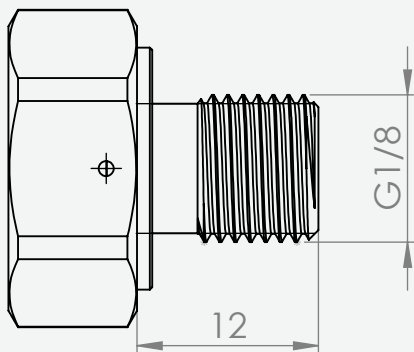
Mechanische und elektrische Eigenschaften können kundenspezifisch angepasst werden. Spezifikationen können ohne Vorankündigung geändert werden. Es wird empfohlen, besonders bei nicht erprobten oder neuen Anwendungen, eigene Untersuchungen durchzuführen.

MECHANISCHE ABMESSUNGEN

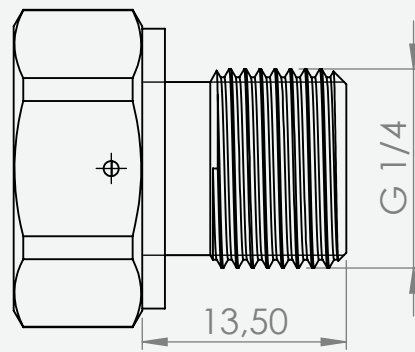


PROZESS-ANSCHLÜSSE (KUNDENSPEZIFISCHE ANSCHLÜSSE AUF ANFRAGE)

Z401000090



Z401000091



ELEKTRISCHE ANSCHLÜSSE

