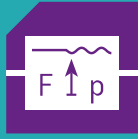


EDELSTAHL STANDARD-DRUCKSENSOR SPS 1000



Die Edelstahl-drucksensoren der Serie SPS 1000 haben besonders gute Eigenschaften in Bezug auf die Überlastfähigkeit und das Berstdruckverhalten. Auch im Fehlerfall, bei undefinierten Druckspitzen, bietet der monolithische Drucksensor eine sehr hohe Sicherheit.

Zudem zeichnen sich die Sensoren durch ihre überdurchschnittliche Medienbeständigkeit aus. Auch bei Einsatz in Verbindung mit aggressiven Medien verrichten sie zuverlässig ihren Dienst.



TECHNISCHE DATEN

Betriebsspannung	3 – 30 VDC
Widerstandswert/Toleranz	10 kOhm \pm 30 %
Ausgangssignal (FS/Spanne)	Min. 1,8 / typ. 2,5 / max. 3,5 mV/V
Offset	0 \pm 0,5 mV/V
Thermische Stabilität des Offset	Typ. 0 \pm 0,03 / max. 0 \pm 0,05 % FS/K (25 – 85 °C)
Thermische Stabilität der Spanne	Typ. 0 – -0,02 % FS/K (0 – 70 °C) max. 0 – -0,05 % FS/K (0 – 70 °C)

Isolationswiderstand	>100 MOhm @ 500 VDC, RT, 70% rH
Werkstoff des Grundkörpers	Edelstahl
Betriebstemperatur	-40 – +125 °C
Lagertemperatur	-40 – +125 °C

Mechanische und elektrische Eigenschaften können kundenspezifisch angepasst werden. Spezifikationen können ohne Vorankündigung geändert werden.

DRUCKBEREICH (BAR)	LANGZEITSTABILITÄT *	LINEARITÄT / HYSTERESE (TYP./MAX.) [% FS] **	BERSTDRUCK (BAR)	ÜBERDRUCK (BAR) ***	VAKUUMGEEIGNET (BAR)
10	\pm 0,4	\pm 0,25 / 0,6	\geq 10 x P _{nom}	\leq 15	-1
25	\pm 0,35	\pm 0,25 / 0,6	\geq 10 x P _{nom}	\leq 35	-1
40	\pm 0,35	\pm 0,25 / 0,6	\geq 10 x P _{nom}	\leq 60	-1
100	\pm 0,3	\pm 0,2 / 0,5	\geq 10 x P _{nom}	\leq 150	-1
200	\pm 0,3	\pm 0,2 / 0,5	\geq 10 x P _{nom}	\leq 300	-1
300	\pm 0,25	\pm 0,2 / 0,5	\geq 10 x P _{nom}	\leq 450	-1
400	\pm 0,25	\pm 0,2 / 0,5	\geq 10 x P _{nom}	\leq 600	-1
600	\pm 0,25	\pm 0,3 / 0,5	\geq 10 x P _{nom}	\leq 900	-1
1000	\pm 0,25	\pm 0,3 / 0,5	\geq 10 x P _{nom}	\leq 1350	-1

* 1000 Stunden @ 125 °C | 50 Mio. Druckzyklen @ 125 °C 10 – 90 % FS @ 2,5 Hz | 50 Temperaturwechsel +125°C/-20 °C 2 K/min.

** Die Erfassung der unabhängigen Linearität basiert auf 10 Messpunkten, welche mit einer idealen Gerade verglichen werden. | Alle Messungen erfolgen in einer metallux.de Standard-Drucksensor Aufnahme in Anlehnung an „mounting proposal SPS 1000“.

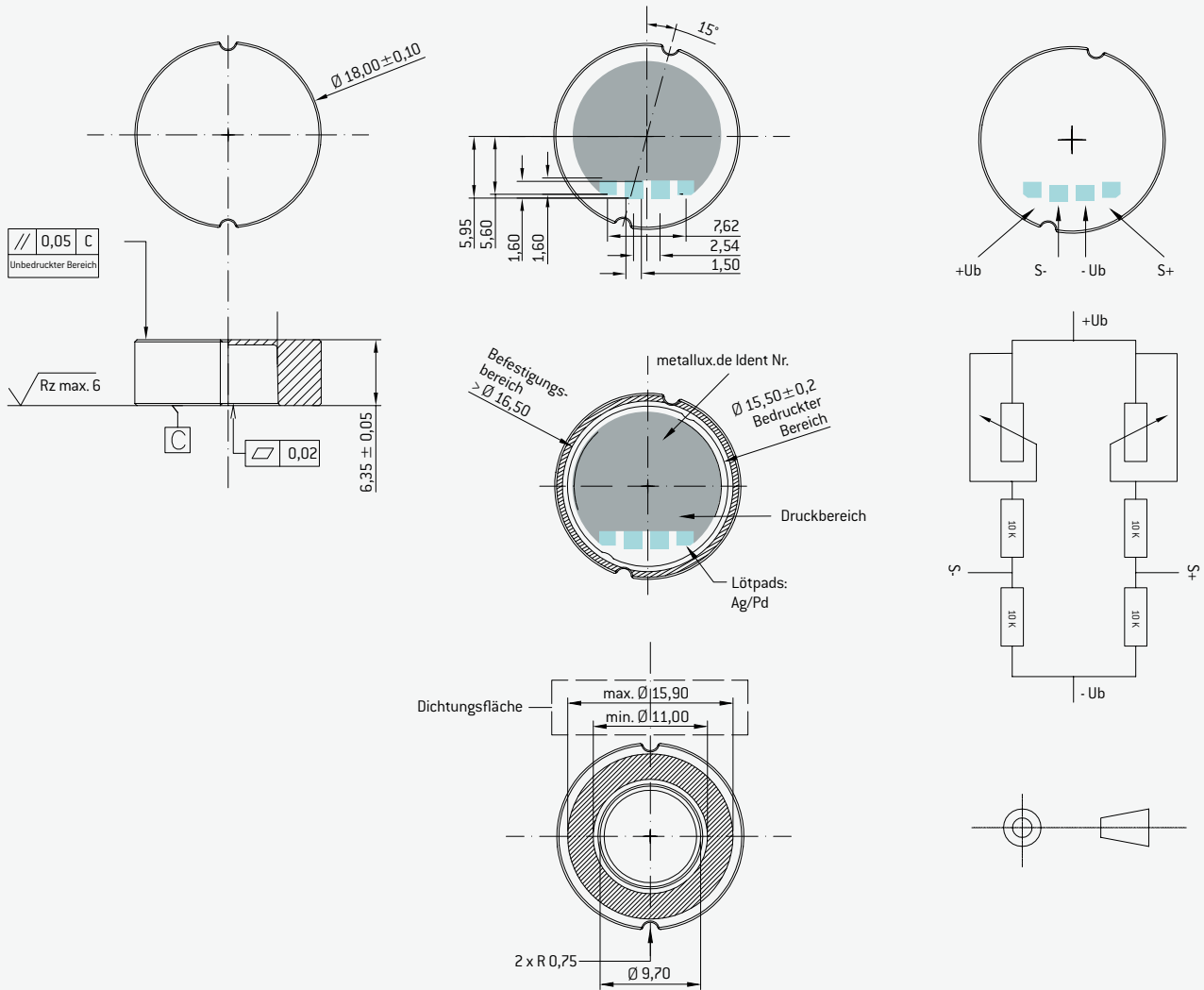
*** Der spezifizierte Überdruck garantiert eine korrekte Funktion der Zelle bei Überlast. Dauer des Überdrucks: < 1 s

BESTELLBEISPIEL

Typ	Druckbereich in bar	Elektrischer Anschluss [gemäß Zeichnung]
SPS 1000	100 bar	Lötpads

Andere Dimensionen und elektrische Daten auf Anfrage.

MASSBILDER / ANSCHLUSSSCHEMA / ELEKTRISCHE ANSCHLÜSSE



Standard
Verzinnte Anschlüsse: Sn95,6; Ag3,8; Cu0,6

Kundenspezifisch
Flex: Lx/Ly/Wx/Hx, Beschichtung: blau

Anschlussoption: Pins 0,5 x 0,27
Flachband

